



ТЕХНИЧЕСКИЕ ХАРАКТЕРИСТИКИ

ТИП АДАПТЕРА : 789
 КЛАСС ЗАЩИТЫ ОТ ПРОНИКНОВЕНИЯ ЗАГРЯЗНЕНИЙ : IP66
 СИСТЕМА УПРАВЛЕНИЯ ПРОЦЕССОМ : ISO 9001 - 2008
 : ISO/IEC 80079-34:2011

КЛАССИФИКАЦИЯ ВЗРЫВООПАСНЫХ АТМОСФЕР

СЕРТИФИКАТ АTEX № : CML 18ATEX1329U
 КОДОВОЕ ОБОЗНАЧЕНИЕ СЕРТИФИКАТА АTEX : Ⓜ II 2G 1D Ex db IIC Gb / Ex eb IIC Gb / Ex ta IIIC Da IP66
 : Ⓜ 2 Ex db I Mb / Ex eb I Mb
 СЕРТИФИКАТ IECEX № : IECEX CML 18.0186U
 КОДОВОЕ ОБОЗНАЧЕНИЕ СЕРТИФИКАТА IECEX : Ex db IIC Gb / Ex eb IIC Gb / Ex db I Mb / Ex eb I Mb / Ex ta IIIC Da IP66
 СЕРТИФИКАТ cCSAus № : 1055233
 КЛАСС ЗАЩИТЫ : Класс I, Разд. 1 и 2, Группы A, B, C, D; Тип корпуса 4X: Класс I, Зона 1, AEx de II; Ex de II

ИНСТРУКЦИИ ПО МОНТАЖУ

- К монтажу допускаются только квалифицированные специалисты. Монтаж следует выполнять только с использованием подходящих инструментов. Для затягивания соединений следует использовать гаечные ключи. Перед монтажом прочтите все инструкции.
- Для взрывоопасных газовых сред — IP54, для взрывоопасных пылевых сред — IP6X. Цилиндрические резьбы (и конусные резьбы, если используется безрезьбовой вход) требуют установки уплотняющей шайбы или неразъемного торцевого уплотнительного кольца CMP (при наличии) для обеспечения уровня защиты IP66, 67 и 68 (если требуется). Специалист по монтажу обязан проверить, обеспечивается ли защита класса IP на стыке. Примечание. При установке в резьбовое отверстие все конусные резьбы по умолчанию будут иметь класс защиты от внешних воздействий IP68. Кольцо заземления CMP следует использовать в случае, когда необходимо обеспечить заземляющее соединение. Кольца заземления CMP прошли испытания в независимой лаборатории на соответствие категории В (Safeport В) в соответствии со стандартом IEC 62444 (в стандарте IEC 60079-0 классы защиты не перечислены). Классы перечислены в соответствующей таблице. Кольца заземления CMP надеваются на кабельный ввод или на входную резьбу для адаптеры мануфактуры корпуса, после чего их необходимо зафиксировать контргайкой (при установке изнутри). Метрические входные резьбы соответствуют стандартам ISO 965-1 и ISO 965-3 и имеют допуск Bg в соответствии с требованиями стандарта IEC 60079-1:2014. Стандартный шаг метрической резьбы CMP составляет 1,5 для резьб до M75 и 2 мм для резьб M90 и больше. Нестандартные величины шага резьбы 0,7-2 мм доступны для всей продукции по запросу. Информацию о других типах резьб см. в сертификате. Резьбы NPT соответствуют калибрам стандарта ASME B1.20.1-2013 (CI 3.2 для наружных резьб). Информацию о других типах резьб см. в сертификате IECEX.
-

ОСОБЫЕ УСЛОВИЯ ДЛЯ ОБЕСПЕЧЕНИЯ БЕЗОПАСНОЙ ЭКСПЛУАТАЦИИ

1. Один кабельный ввод оборудования можно оснастить только одной муфтой. Я, нижеподписавшийся, настоящим заявляю, что упомянутое здесь оборудование соответствует требованиям директивы ATEX 2014/34/EU и следующим стандартам:

EN60079-0:2018, EN 60079-1:2014, EN60079-7:2015, EN60079-31:2014

Malcolm Webber, Менеджер по разработке продукции (ответственное лицо)
 CMP Products Limited, Cramlington, NE23 1WN, UK (Великобритания)
 17 марта 2020 г.

CE 2776

Уполномоченный орган: CML B.V., Kooyvaardijweg 32, 4906CV Oosterhout, The Netherlands

Размер кольца заземления CMP	Значения тока короткого замыкания (kA) для случая симметричного короткого замыкания длительностью 1 секунда
20	3.06
25	4.06
32	5.40
40	7.20
50	10.40
63	10.40
75	10.40



ТЕХНИЧЕСКИЕ ДАННЫЕ

ТИП КАБЕЛЬНОЙ МУФТЫ : 789
 ЗАЩИТА ОТ ПРОНИКНОВЕНИЯ ПОСТОРОННИХ ЧАСТИЦ : IP66
 СИСТЕМА УПРАВЛЕНИЯ ТЕХНОЛОГИЧЕСКИМ ПРОЦЕССОМ : ISO 9001 - 2008, ISO/IEC 80079-34:2011

КЛАССИФИКАЦИЯ ОПАСНЫХ ЗОН

НОМЕР СЕРТИФИКАЦИИ : № EA9C RU C-GB AD07.B.04602/22
 : Ⓜ Ex db IIC Gb U Ⓜ Ex e IIC Gb U / Ⓜ Ex ta IIIC Da U

ИНСТРУКЦИИ ПО УСТАНОВКЕ

Установка осуществляется компетентным персоналом с помощью необходимых инструментов. Проверьте, чтобы тип и размер резьбы подходил под резьбу элемента, на который производится установка. Закрутите на всю длину резьбы

Для всех изделий соответствующих стандарту DTS: 01 (имеющих защиту от протечки) из латуни с покрытием никелем с высоким содержанием фосфора или из нержавеющей стали марки 316L:

Если кабельные вводы установлены правильно в соответствии с инструкциями по монтажу CMP и находятся в благоприятных условиях, срок службы кабельных вводов CMP составляет 30 лет.

Для всех других продуктов:

При условии, что кабельные вводы установлены правильно, согласно инструкции по установке компании, и находятся в благоприятных условиях, то кабельные вводы компании имеют срок службы, не менее 30 лет.



АКСЕССУАРЫ

В компании CMP Products можно заказать следующие аксессуары, упрощающие процессы монтажа, уплотнения и заземления: Контргайка | Кольцо заземления | Зубчатая шайба | Уплотняющая шайба для входной резьбы (I.P.)

Таблица подбора изделия

МЕТРИЧЕСКИЙ СТАНДАРТ				СТАНДАРТ NPT				Внутренний диаметр	Макс. длина выступа	Макс. вылет	Расстояние между противоположными гранями	Расстояние между противоположными углами	Момент затяжки (Нм)
Код для заказа (латунь, метрическая резьба)	Наружная передняя резьба	Минимальная длина резьбы	Внутренняя задняя резьба	Код для заказа (латунь, NPT)	Наружная передняя резьба NPT	Минимальная длина резьбы NPT (дюймы)	Внутренняя задняя резьба						
789DM2M2	M20 X 1.5	15.0	M20 X 1.5	789DT1T1	1/2"	0.79	1/2"	14.3	62.9	63.8	46.0	50.6	7
789DM3M3	M25 X 1.5	15.0	M25 X 1.5	789DT2T2	3/4"	0.80	3/4"	20.1	70.6	69.5	50.0	55.0	10
789DM4M4	M32 X 1.5	15.0	M32 X 1.5	789DT3T3	1"	0.98	1"	26.4	75.7	78.0	60.0	66.0	15
789DM5M5	M40 X 1.5	15.0	M40 X 1.5	789DT4T4	1-1/4"	1.01	1-1/4"	32.6	83.7	84.8	65.0	71.5	25
789DM6M6	M50 X 1.5	15.0	M50 X 1.5	789DT5T5	1-1/2"	1.03	1-1/2"	43.0	95.9	96.3	75.0	82.5	30
789DM7M7	M63 X 1.5	15.0	M63 X 1.5	789DT6T6	2"	1.06	2"	55.0	108.8	115.1	90.2	99.2	45

Если не указано иное, все размеры приведены в миллиметрах

Для выбора материала добавляйте следующие индексы к коду для заказа: латунь — индекс не требуется, никелированная латунь — «5», нержавеющая сталь марки 316 — «4», алюминий без примесей меди — «1»

ИНСТРУКЦИИ ПО МОНТАЖ МУФТЫ ТИПА 789

МУФТА ТИПА 789 ДЛЯ СОЕДИНЕНИЯ КАБЕЛЕПРОВОДОВ С КОЖУХАМИ ИЛИ КАБЕЛЕПРОВОДОВ ДРУГ С ДРУГОМ ВО ВЗРЫВООПАСНЫХ СРЕДАХ.

ATEX	ДЕКЛАРАЦИЯ О СООТВЕТСТВИИ ЕС СОГЛАСНО ДИРЕКТИВЫ [2014/34/EU]
ТЕХНИЧЕСКИЙ РЕГЛАМЕНТ ТАМОЖЕННОГО СОЮЗА №	TP TC 012/2011

МУФТА ТИПА 789



F/485RU		
причина пересмотра	номер ревизии	Дата проверки
TC RU	1	08/22
ATEX / IECEX	2	04/19
CSA / cCSAus	1	5/16

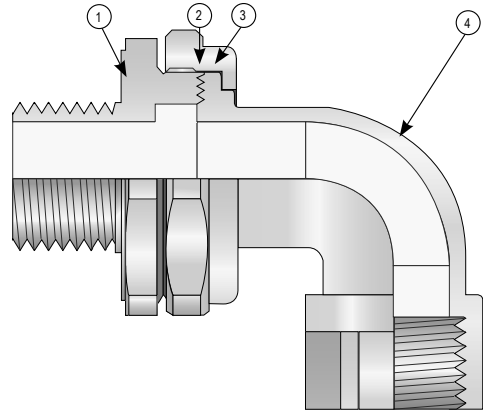
Внутренняя ссылка CMP Rev6 03/24

ООО «СМП ПРОДАКТ» Адрес: 115280 г.Москва, ул.Ленинская Слобода, д.26, стр. 28, офис 133.
 Тел: +74993504367, Эл. Почта: russiaoffice@cmp-products.com,
 Веб-сайт: https://www.cmp-products.com/ru
 Glasshouse Street • St. Peters • Newcastle upon Tyne • NE6 1BS
 Тел.: +44 191 265 7411 • Факс: +44 1670 715 646
 Эл. почта: customerservices@cmp-products.co.uk • Веб-сайт: www.cmp-products.com



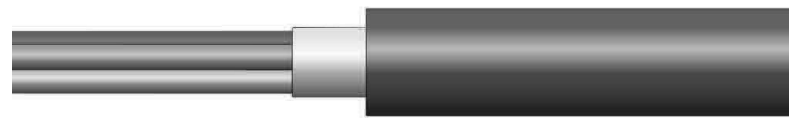
ИНСТРУКЦИИ ПО МОНТАЖ МУФТЫ СМР ТИПА 789

- 1. Входной узел
- 2. Зубчатая шайба с пламягасящей дорожкой
- 3. Гайка
- 4. Угловой соединитель для кабелепровода (90°)

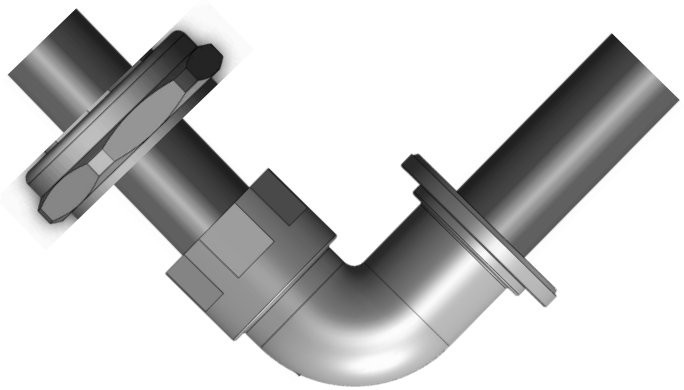


ВНИМАТЕЛЬНО ПРОЧТИТЕ ВСЕ ИНСТРУКЦИИ ПЕРЕД МОНТАЖОМ

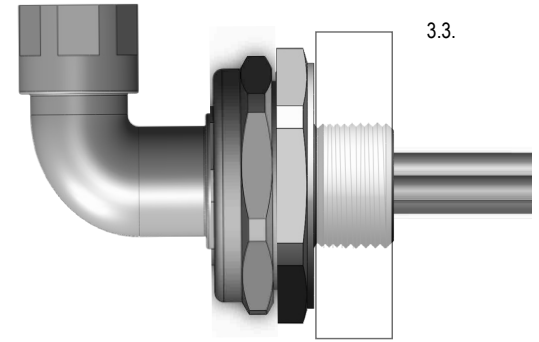
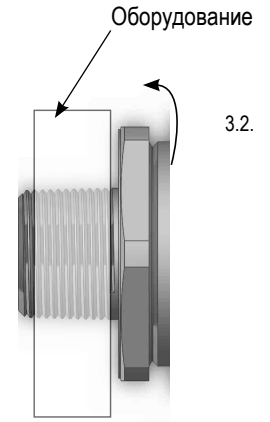
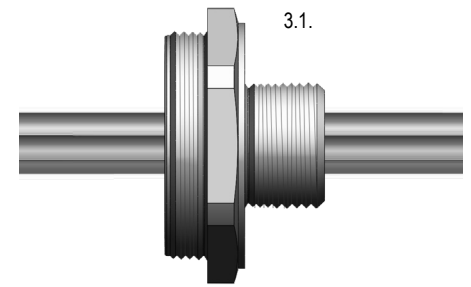
- 1. Подготовить кабель, удалив наружную оболочку, если необходимо.



- 2. Открутить гайку (3) и соединитель для кабелепровода (4) и подвести кабели/жилы



- 3.1. Протянуть кабели/жилы через входной узел
- 3.2. Затянуть входной узел на оборудовании.
- 3.3. Установить муфту



- 4. Затянуть соединитель для кабелепровода (4) для завершения монтажа.

